

## CAJA ACERO INOX. FRENTE SÓLIDO INTERIORES DE 316L S.S. MODELO 633

### APLICACIONES

El uso de gases o vapor a más de 25 Kg/cm<sup>2</sup> de presión suele representar un gran peligro en caso de ruptura del bourdon del manómetro. Para minimizar este peligro los manómetros empleados en estas aplicaciones deberán tener caja con frente sólido, cristal inastillable y un dispositivo de desfogue para que la presión sea liberada por la parte superior del manómetro.

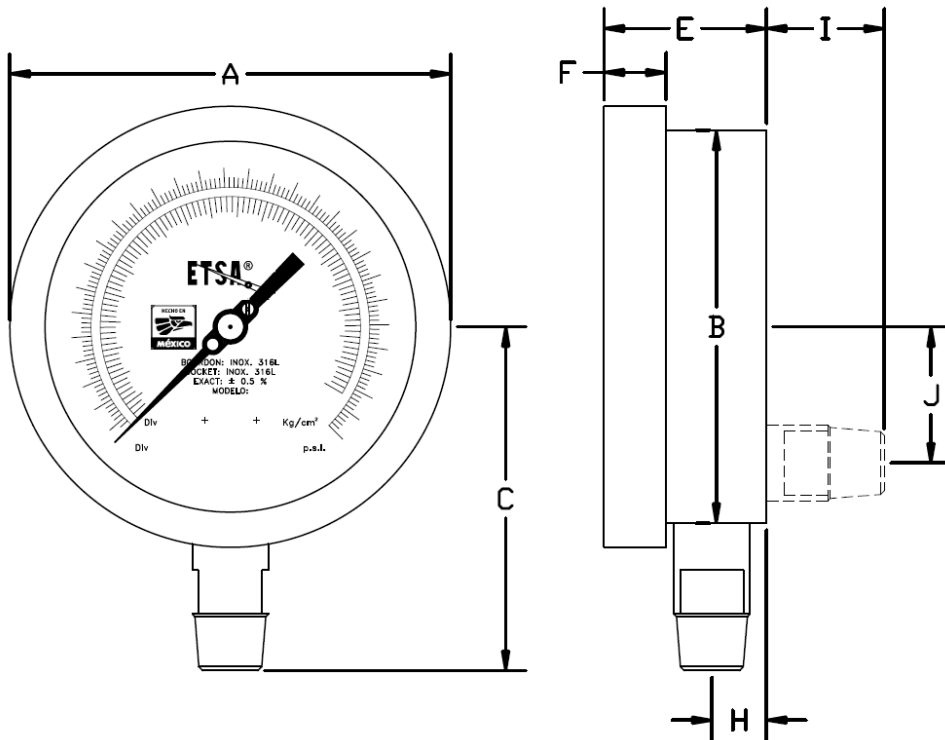
Aunque en realidad no existe riesgo alguno en el uso de manómetros para indicar presión de gas o vapor a menos de 25 Kg/cm<sup>2</sup> se deberá considerar el tipo de gas, posibles contaminantes y las condiciones de instalación, para en su caso ordenar un manómetro de frente sólido.



### CARACTERÍSTICAS GENERALES

Caja:	Acero inoxidable 316.
Bisel:	Acero inoxidable 316.
Carátula:	Aluminio anodizado en color blanco caracteres en negro.
Exactitud:	+/- 1.0 % de la escala total (ASME B40.100 grado 1A). Opcional +/- 0.5 % de la escala total (ASME B40.100 grado 2A).
Puntero:	Tipo micrométrico en aluminio anodizado.
Mecanismo:	Tipo rotativo en acero inoxidable 316/316L.
Bourdon:	Acero inoxidable 316L.
Conexión:	Inferior o posterior de 1/2" o 1/4" NPT o BSP (G) en acero inoxidable 316L.
Ventana:	Vidrio estándar. Opcional cristal inastillable.
Empaque:	Neopreno.
Tapón de seguridad:	Neopreno.
Protección:	Seco NEMA 3 - IP54 según EN 60529 / IEC 529 (lleno de líquido NEMA 4X - IP65).

# J. J. INSTRUMENTACIÓN



## Dimensiones en pulgadas.

	Ø 4.5"
A	5.062
B	4.500
C	3.875
D	-----
E	2.125
F	0.687
G	-----
H	0.656
I	1.625
J	1.562

## OPCIONES

- Lleno de glicerina (1)
- Lleno de silicón (2)
- Vidrio Inastillable (3)
- Ventana de acrílico (4)
- Tornillo restrictor en 316SS (5)
- Aguja de arrastre (8)
- Escala en dos colores (negro y rojo) (10)
- Logotipo o rango especial (11)
- Desengrasado (12) (hasta 800 psi)
- Lleno de halocarbon (13)
- Brida posterior (14)
- Brida frontal (15)
- Movimiento con recubrimiento PTFE (17)
- Lleno de glicol etileno (18)
- Tag de identificación en S.S. 4"x2" (22)
- Tag de identificación en S.S. 2"x1" (23)
- Sistema antivibratorio húmedo (24)
- Carátula luminiscente (25)
- Impresión en mas de dos colores (28)
- Escala con cero flotante, sin tope mínimo) (29)
- Caratula con tope de máxima al 105% (30)
- Escaña positiva en negro y negativa en rojo (31)
- Caratula con tope de máxima al 130% (32)
- Exactitud +/- 1.0% (33)
- Movimiento con recubrimiento de silicón (35)
- Disco de seguridad en la parte posterior (37)
- Sistema antivibratorio seco (38)